

Technische fiche :

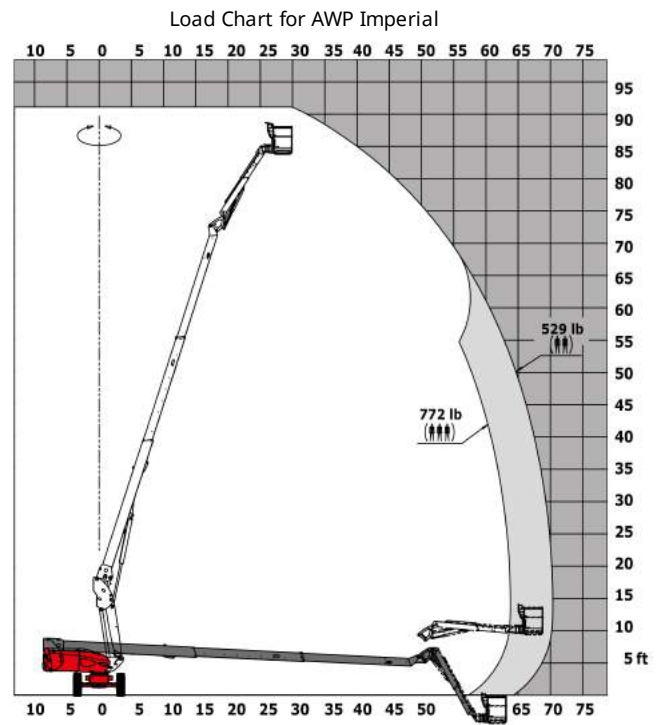
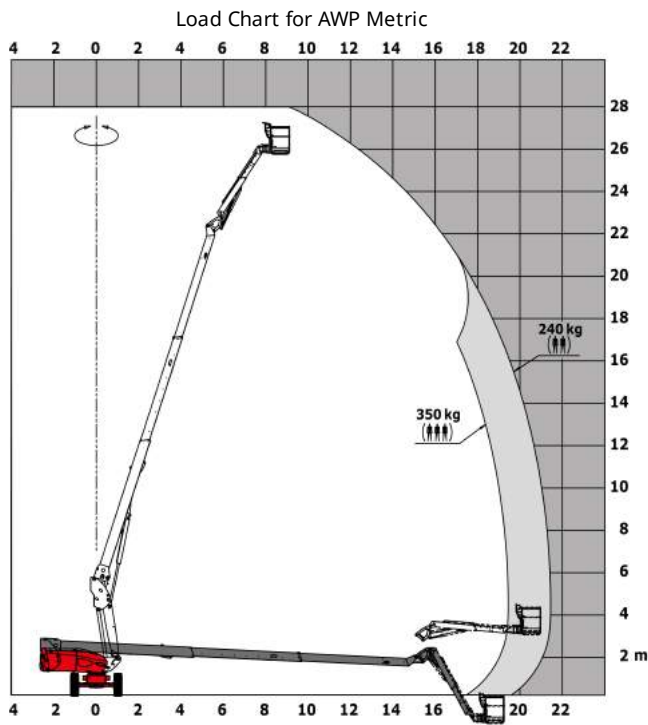
280 TJ



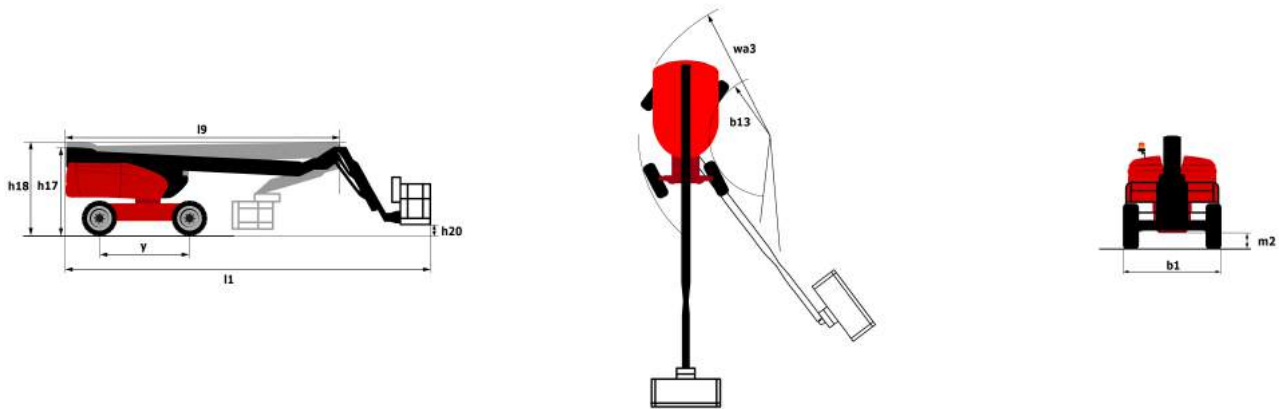
Capacities		Metrisch	Imperiaal
Working height	h21	27.75 m	91 ft 1 in
Platform height	h7	25.75 m	84 ft 6 in
Max. outreach	r1	21.45 m	70 ft 4 in
Pendular arm rotation (bottom)		+62 °	+62 °
Platform capacity	Q	350 kg	772 lbs
Turret rotation		360 °	360 °
Platform rotation (right / left)		90 ° / 90 °	90 ° / 90 °
Number of people (inside / outside)		3 / 2	3 / 2
Weight and dimensions			
Platform weight*		16550 kg	36487 lbs
Platform dimensions (length x width)	lp / ep	2.3 m x 0.9 m	7 ft 7 in x 2 ft 11 in
Overall width	b1	2.48 m	8 ft 2 in
Overall length	l1	11.36 m	37 ft 3 in
Overall height	h17	2.73 m	8 ft 11 in
Overall length (stowed)	l9	8.09 m	26 ft 7 in
Overall height (stowed)	h18	2.71 m	8 ft 11 in
Floor height (access)	h20	0.48 m	1 ft 7 in
Counterweight offset (turret at 90°)	a7	1.42 m	4 ft 8 in
Internal turning radius (over tyres)	b13	1.75 m	5 ft 9 in
External turning radius	Wa3	7.24 m	23 ft 9 in
Ground clearance at centre of wheelbase	m2	0.41 m	1 ft 4 in
Wheelbase	y	2.8 m	9 ft 2 in
Performances			
Drive speed - stowed		4.7 km/h	2.9 mph
Drive speed - raised		0.8 km/h	0.5 mph
Gradeability		34.5 %	34.5 %
Permissible leveling		4 °	4 °
Wheels			
Tyres type		Solid Tyres Cured-On	Solid Tyres Cured-On
Drive wheels (front / rear)		2 / 2	2 / 2
Steering wheels (front / rear)		2 / 2	2 / 2
Braking wheels (front / rear)		2 / 2	2 / 2
Engine/Battery			
Engine brand / model		Kubota - V2403-M	Kubota - V2403-M
Engine norm		Stage III A	Stage III A
I.C. Engine power rating / Power (kW)		46 Hp / 34.1 kW	46 Hp / 34.1 kW
Miscellaneous			
Ground Pressure		22.25 daN/cm ²	322.71 PSI
Hydraulic Pressure		250 Bar	17 PSI
Hydraulic tank capacity		94 l	24.83 US gal
Fuel tank		72 l	19.02 US gal
Vibration on hands/arms		< 0.5 m/s	< 1.64 ft/s
Daily consumption **		10.8 l	2.86 US gal
Standards compliance			
This machine is in compliance with:		European directives: 2006/42/EC- Machinery (revised EN280:2013) - 2004/108/EC (EMC) - 2006/95/EC (Low voltage)	European directives: 2006/42/EC- Machinery (revised EN280:2013) - 2004/108/EC (EMC) - 2006/95/EC (Low voltage)

** According to "REDUCE cycle"

Lastendiagram



Tekening met afmetingen



Uitrusting

Standaard

- 230V Predisposition
- 4 simultaneous movements
- 4 wheel drive
- 4 wheel steer with crab mode
- Audible alarm and illuminated indicator lamp (leveling, overload, lowering)
- Backup electrical pump
- Basket 2,300 mm
- CAN bus technology
- Continuous turret rotation
- Dead man pedal
- Differential locking on rear axle
- Easy Manager
- Emergency stop button in platform and on frame
- Engine on swivel chair
- Front axle with limited slip
- Fuel gauge with low level indicator
- Horn in the platform
- Hour meter
- Large basket with three entries
- Oscillating front axle
- Remote control for transport
- Telescopic jib

Optioneel

- 110 or 230V plug with differential circuit breaker
- Additional storage boxes
- Air predisposition
- Basket 1,800 mm
- Battery cut-off
- Beep on every movement
- Beep upon travel
- Biodegradable oil
- Catalytic cleaner
- Coded anti-start
- Extreme cold oil
- Highly capacity battery
- Initial verification report before putting into service

Optioneel

Lockable fuel cap

Non-marking tyres

Onboard generator (3,5 or 5 kW)

Personalized paintwork

SMS : Safe Man System

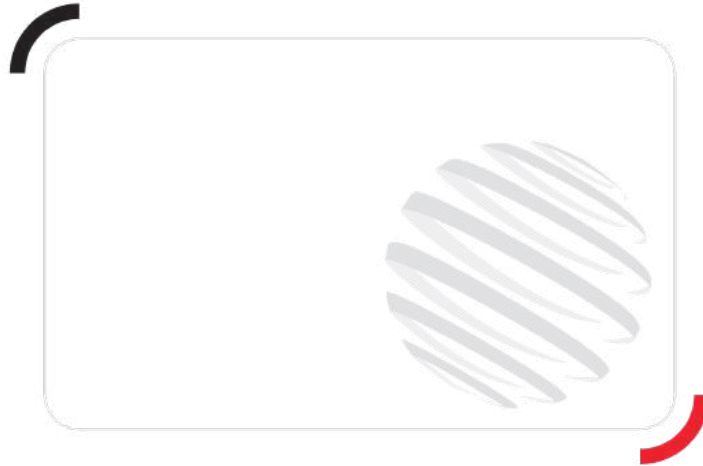
Safety harness

Screen protection on the lower box control

Spark arrester

Water heater

Working light



Siège Social

430 rue de l'Aubinière - 44150 Ancenis Cedex - France

Tel: +33(0)2 40 09 10 11 - Fax: +33 (0)2 40 09 10 97

www.manitou.com



Deze publicatie geeft een beschrijving van de versies en configuratiemogelijkheden van de Manitou-producten, waarvan de uitrusting kan verschillen. De afgebeelde uitrustingen in deze brochure kunnen standaard, optioneel of niet leverbaar zijn, afhankelijk van de versies. Manitou behoudt zich het recht voor om op te allen tijde en zonder voorafgaande kennisgeving de vermelde specificaties te wijzigen. De weergegeven specificaties zijn niet bindend voor de fabrikant. Voor meer bijzonderheden kunt u uw Manitou dealer raadplegen. Dit document is niet contractueel. De presentatie van de producten is niet contractueel. Specificatielijst is niet uitputtend. De logo's, evenals de visuele identiteit van de onderneming zijn eigendom van Manitou en mogen niet zonder toestemming worden gebruikt. Alle rechten voorbehouden. De foto's en schema's in deze brochure zijn bedoeld als informatie en zijn indicatief.

MANITOU BF NV - Naamloze vennootschap met raad van bestuur - Kapitaal: 39 668 399 euro - 857 802 508
RCS Nantes